

# FAN

nouvelle gamme

CE



fosse toutes eaux  
à nervures  
en polyéthylène

La maîtrise de l'eau



# la gamme



La fosse FAN bénéficie de notre expérience de plus de 30 ans dans le rotomoulage plastique et dans l'assainissement non collectif.

Devenue une référence sur le marché, la fosse FAN réunit toutes les propriétés d'une fosse toutes eaux d'excellence: qualité de la finition et des équipements, durabilité, performances hydrauliques, résistance mécanique quel que soit le type de terrain où elle est enterrée.

La gamme FAN évolue et s'enrichit avec l'arrivée de nouveaux modèles pour proposer ainsi une offre complète.

**RÉSISTANCE** testée  
et garantie pour tout type  
de terrain

**INSTALLATION** possible  
en nappe phréatique

**VIDANGE** selon toute méthode

**NOUVEAU PRÉFILTRE À CASSETTE\***  
sans pouzzolane  
et d'un entretien facile



### \*PRÉFILTRE À CASSETTE

Entretien simple par :  
- cassette amovible  
- nettoyage au jet

Protège l'épandage des risques  
accidentels de colmatage

Matériaux inaltérables

Économie de la pouzzolane

Système breveté

couvercle en polyéthylène à visser,  
étanche à l'eau et à l'air, il s'adapte  
également sur la rehausse

entrée et sortie équipées d'un joint  
souple à lèvres qui assure  
l'emboîtement et l'étanchéité  
du raccordement

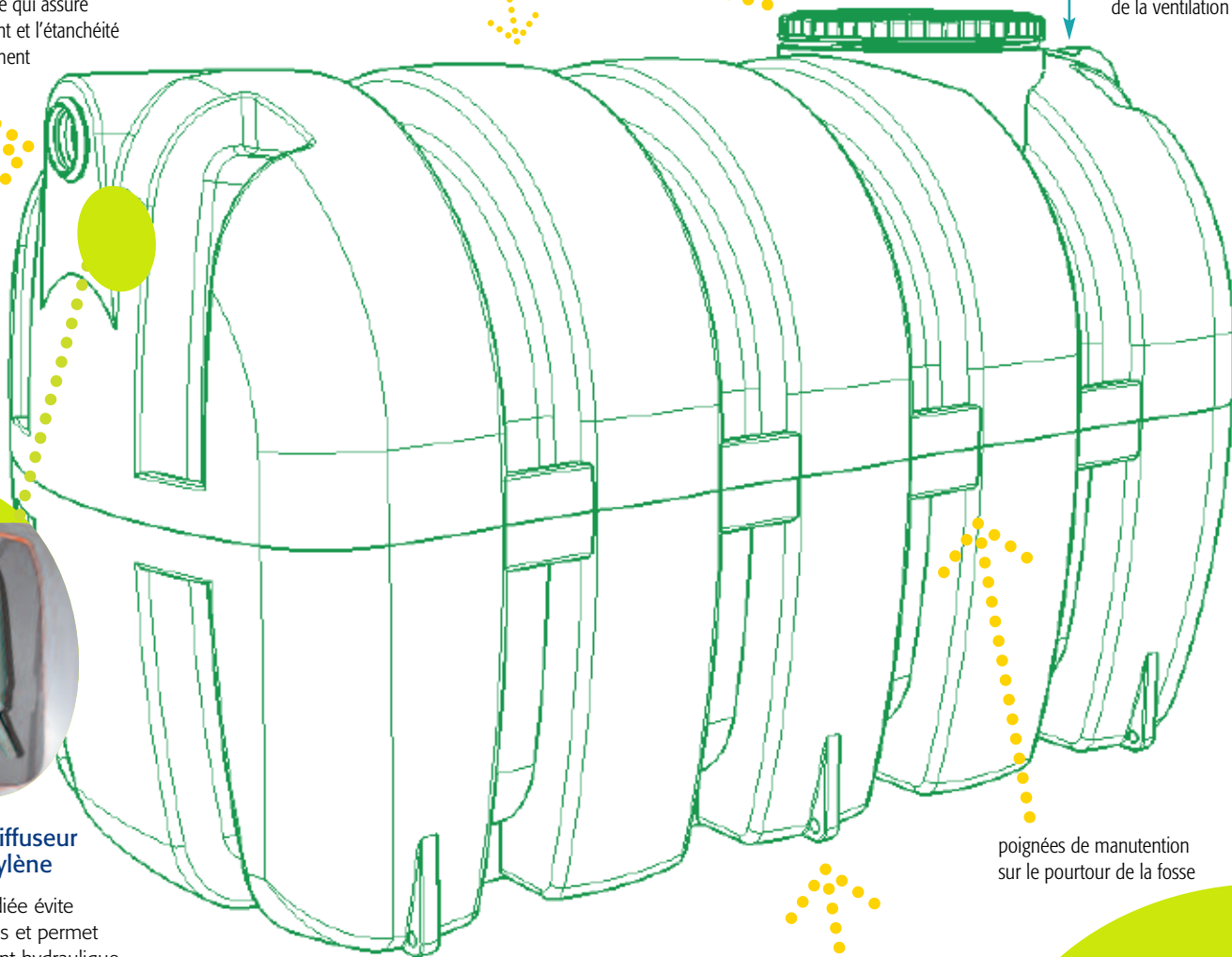
anneaux de levage

prédecoupe  $\varnothing$  100 mm  
pour le raccordement  
de la ventilation



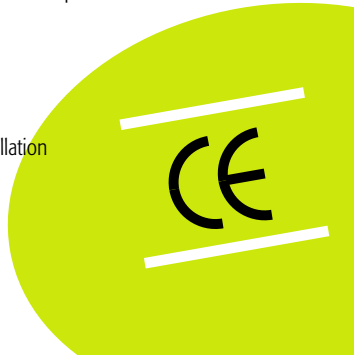
### Nouveau diffuseur en polyéthylène

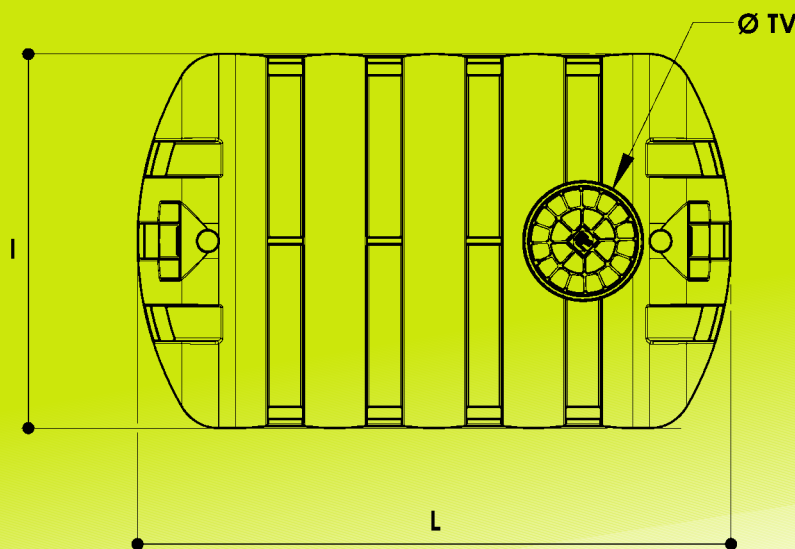
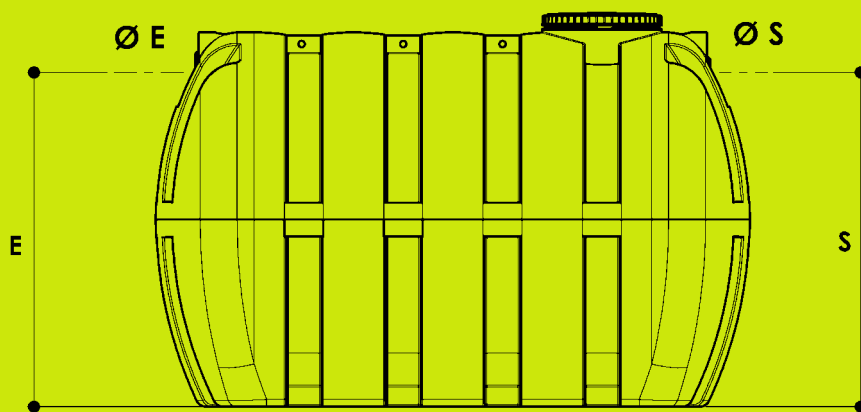
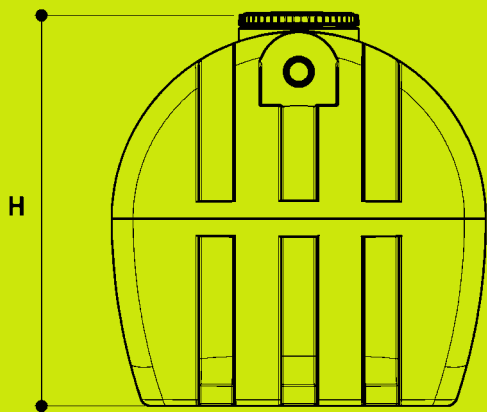
Sa forme étudiée évite  
les turbulences et permet  
l'amortissement hydraulique  
des débits en période  
de pointe.



poignées de manutention  
sur le pourtour de la fosse

anneaux d'ancrage pour installation  
en nappe phréatique





**rehausse ajustables  
pour fosses 30FI,  
40FI, 50FI**

réf. : RHE5P

haut. : de 50 à 10 cm

réf. : RHE2P

haut. : de 20 à 10 cm



**rehausse à visser  
pour fosses 60FI,  
70FI, 80FI et 100FI**

réf. : RHV65P

haut. : 20 cm



Pour tous les modèles,  
le couvercle de la fosse se visse  
sur la rehausse.

référence	volume utile (litres)	poids (kg)	L (m)	l (m)	H (m)	Ø E/S (mm)	E (m)	S (m)	Ø TV (mm)	Nbre TV
30FI	3000	135	2,57	1,20	1,45	100	1,31	1,28	550	1
40FI	4000	185	2,65	1,53	1,55	100	1,43	1,39	550	1
50FI	5000	230	2,80	1,72	1,72	100	1,48	1,45	550	1
60FI	6000	270	3,24	1,75	1,76	160	1,52	1,45	600	2
70FI*	7000	325	3,24	1,88	1,88	160	1,63	1,58	600	2
80FI*	8000	365	3,70	1,88	1,88	160	1,63	1,58	600	2
100FI	10000	505	4,16	1,98	1,98	160	1,72	1,66	600	2

E et S = cotes fil d'eau prises en bas de l'orifice d'entrée et de sortie  
\* ces produits seront disponibles courant 2007

La maîtrise de l'eau